

# TB

## 中华人民共和国铁道部标准

TB 1820~1822—87

---

### 钢丝编织胶管及接头

1988—01—16发布

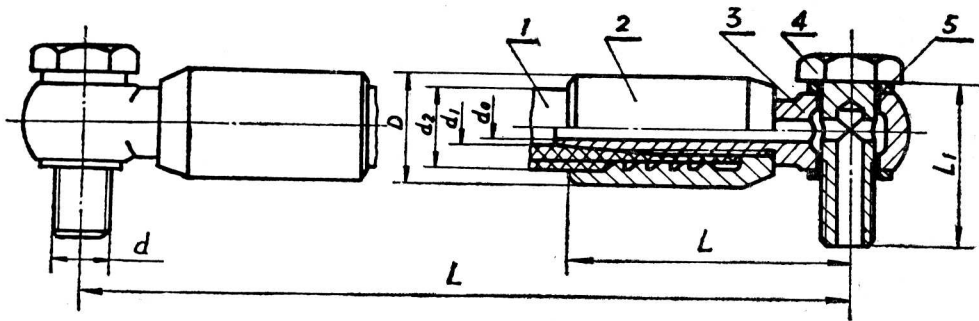
1988—07—01实施

---

中华人民共和国铁道部 发布

钢丝编织胶管及接头铰接式

本标准适用于空气、油、水管路用的钢丝编织胶管及接头。



标记示例：胶管内径 $d_1=6.3\text{mm}$ ，长度 $L=318\text{mm}$ ，两端均为铰接式带螺钉及垫圈的钢丝编织胶管及接头：胶管接头 6.3×318 TB1821—87

胶管内径 $d_1=6.3\text{mm}$ ，长度 $L=318\text{mm}$ ，两端不带螺钉及垫圈的钢丝编织胶管及接头：胶管接头（不带螺钉及垫圈）6.3×318 TB1821—87

表 1

mm

胶管内径 $d_1$	$d$	$d_0$	胶管外径 $d_2 \approx$	$D$	$L$	$l_1$	工作 压力 MPa ( $\text{kgf/cm}^2$ )	件号	1	2	3	4	5	重量 kg $\approx$	
									代号	名称	数量	数量	数量		数量
									GB3683—83	TB1820.2—87	TB1821.1—87	TB1821.2—87	TB1821.3—87		
									1型胶管	外套	芯管	螺钉	垫圈		
									1	2	2	2	4		
6.3	M10×1	4	15.7	19	51	30	4 (40)	规格	6.3	M10×1	M10×1	M10×1	10	0.284	
8	M12×1.25	6	17.3	21	57	36			8	M12×1.25	M12×1.25	M12×1.25	M12×1.25	12	0.441
10	M14×1.5	7.5	19.7	23	57	40			10	M14×1.5	M14×1.5	M14×1.5	M14×1.5	14	0.550
12.5	M16×1.5	10	23.1	27	72	45			12.5	M16×1.5	M16×1.5	M16×1.5	M16×1.5	16	0.868
16	M18×1.5	13	26.2	30	78	50			16	M20×1.5	M20×1.5	M18×1.5	M18×1.5	18	1.114
19	M20×1.5	15	30.2	34	80	56			19	M22×1.5	M22×1.5	M20×1.5	M20×1.5	20	1.469
22	M24×2	18	33.4	36	85	60			22	M24×2	M24×2	M24×2	M24×2	24	2.089

表 2

mm

胶管内径		6.3	8	10	12.5	16	19	22
胶管长度		$L \approx$						
尺 寸	偏 差							
280	±5	318	326		334	344	348	358
315		353	361		369	379	383	393
355		393	401		409	419	423	433
400		438	446		454	464	468	478
450		488	596		504	514	518	528
500		538	546		554	564	568	578
560		598	606		614	624	628	638
630		668	676		684	694	698	708
710		748	756		764	774	778	788
800		838	846		854	864	868	878
900	938	946		954	964	968	978	
1000	+10 -5	1038	1046		1054	1064	1068	1078
1120		1158	1166		1174	1184	1188	1298
1250		1288	1296		1324	1314	1318	1328
1400		1438	1446		1454	1464	1468	1478
1600		1638	1646		1654	1664	1668	1678
1800	1838	1846		1854	1864	1868	1678	
2000	+15 -5	2038	2046		2054	2064	2068	2078
2240		2278	2286		2294	2304	2308	2318
2500		2538	2546		2554	2564	2568	2578
2800		2838	2846		2854	2864	2868	2878
胶管重量 kg/m		0.276	0.314	0.385	0.504	0.616	0.735	0.843

1. 使用的介质温度为 $-40 \sim 100^{\circ}\text{C}$ 。
2. 组装后应进行1.5倍工作压力的耐压试验延续1min，不许有泄漏。
3. 胶管应符合GB3683—83《钢丝编织液压胶管》的规定，胶管长度及偏差允许根据需由供需双方协议。
4. 表1中的重量未包括胶管重量。